



ALLESTIMENTO CANTIERE

BOX UFFICI
ACCESSORI PER BOX UFFICI
BOX BAGNO E DOCCIA
CONTAINER NAVALI
TUNNEL PEDONALI E TETTOIE
PARAPETTI
RECINZIONI
IMPIANTI SEMAFORICI
CARTELLI

BigRENT
NOLEGGIO

MONOBLOCCO COIBENTATO

SPECIFICHE

Queste strutture rispondono a tutti i parametri di legge, sia strutturali sia inerenti al contenimento energetico

DIMENSIONE ESTERNA	3,00 x 2,00 m	4,00 x 2,00 m	6,00 x 2,00 m
ALTEZZA	2,40 m	2,40 m (esterno 2,70)	2,40 m (esterno 2,70)
PESO	500 kg	650 kg	650 kg



MONOBLOCCO BAGNO/DOCCIA

SPECIFICHE

Queste strutture rispondono a tutti i parametri di legge, sia strutturali sia inerenti al contenimento energetico

DIMENSIONE ESTERNA	4,00 X 2,00 m	6,13 X 2,43 m
ALTEZZA	2,40 m	2,40 m



Chiama o visita la sede più vicina per i prezzi.

MONOBLOCCO BAGNO ALLACCIO FOGNA

SPECIFICHE

Bagno noleggiabile munito di allacciamento idrico e fognario

DIMENSIONE ESTERNA	1,00 x 1,00 m
ALTEZZA	2,40 m
PESO	150 kg



BAGNO PVC ALLACCIO FOGNA C/SERBATOIO 900 LT

SPECIFICHE

Bagno portatile con serbatoio

DIMENSIONE ESTERNA	1,09 x 1,12 m
ALTEZZA	2,44 cm
CAPACITA' SERBATOIO	900 l
PESO	78 kg



PULIZIA A CARICO
DEL CLIENTE

Chiama o visita la sede più vicina per i prezzi.

CONTAINER NAVALE

SPECIFICHE

Container per uso edile

	CONTAINER NAVALE 6 PIEDI	CONTAINER NAVALE 8 PIEDI
DIMENSIONE ESTERNA	1,98 x 1,97 m	2,43 x 2,20 m
ALTEZZA	1,91 m	2,20 m
PESO	570 kg	630 kg

	CONTAINER NAVALE 10 PIEDI	CONTAINER NAVALE 20 PIEDI
DIMENSIONE ESTERNA	2,99 x 2,44 m	6,06 x 2,44 m
ALTEZZA	2,59 m	2,59 m
PESO	1500 KG	2200 kg



TETTOIA PER BETONIERE

SPECIFICHE

Tettoia pieghevole per betoniere di facile montaggio



TUNNEL PEDONALE

SPECIFICHE

Copertura in alluminio e policarbonato alveolare brevettato per la protezione dei pedoni

DIMENSIONI	1,17 x 2,15 m
ALTEZZA	1,82 > 2,83 m
PESO	31 kg
PORTATA COPERTURA	150 kg/mq

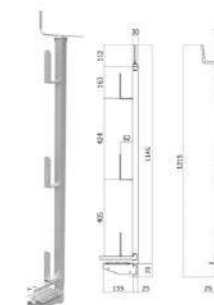


PARAPETTO PER SOLETTA

SPECIFICHE

Parapetti anticaduta di protezione provvisoria per solette

APERTURA MASSIMA 70 cm



PARAPETTO PER CORDOLO

SPECIFICHE

Utile come protezione provvisoria contro le cadute in cantieri edili, scale, balconi, terrazzi e coperture

APERTURA MASSIMA 52 cm



PARAPETTO A MENSOLA

SPECIFICHE

Parapetto a mensola, perfetto per tetti, coperture e superfici con sporgenze variabili

APERTURA MASSIMA 110 cm



Chiama o visita la sede più vicina per i prezzi.

Chiama o visita la sede più vicina per i prezzi.

PARAPETTO INCLINATO

SPECIFICHE

Parapetto inclinato, progettato per essere installato su superfici con pendenza

APERTURA MASSIMA	52 cm
------------------	-------

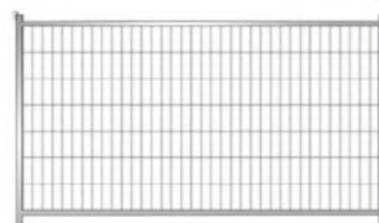


RECINZIONI MOBILI DA CANTIERE

SPECIFICHE

Recinzioni metalliche da cantiere

DIMENSIONI	2,20/3,00/350 x 2,00 m
------------	------------------------



TRANSENNE

SPECIFICHE

Trasenne metalliche non ribaltabili atte a delimitare spazi privati e pubblici

DIMENSIONI	200 x 100 x 82 cm
PESO	10 kg



Chiama o visita la sede più vicina per i prezzi.

NEW-JERSEY BIANCO-ROSSO

SPECIFICHE

New Jersey in polietilene bianco/rosso

DIMENSIONI	100 x 40 x 70 cm
------------	------------------

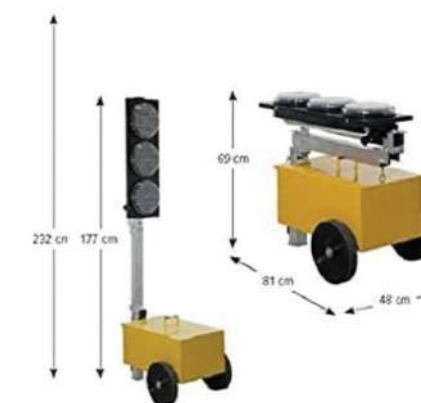


IMPIANTO SEMAFORICO

SPECIFICHE

Impianto semaforico con batteria (12V) per cantieri mobili

PESO	64 kg
DIMENSIONI	81 x 48 x 69 cm



CARTELLI

SPECIFICHE

Segnaletica stradale



Chiama o visita la sede più vicina per i prezzi.